

**Συχνές Ερωτήσεις - Απαντήσεις**  
**Στο πλαίσιο της εγκατάστασης φωτοβολταϊκών σταθμών**  
**από αυτοπαραγωγούς με ενεργειακό συμψηφισμό**  
**(net metering)**

**1. Τι είναι η ανάπτυξη φωτοβολταϊκών σταθμών (ΦΒ) από αυτοπαραγωγούς με ενεργειακό συμψηφισμό (Net Metering);**

Η ανάπτυξη φωτοβολταϊκών σταθμών από αυτοπαραγωγούς θεσπίστηκε με την ΥΑ ΑΠΕΗΛ/Α/Φ1/οικ.24461 (ΦΕΚ Β' 3583/31.12.2014) η οποία καταργήθηκε και αντικαταστάθηκε από την Υπουργική Απόφαση ΑΠΕΗΛ/Α/Φ1/οικ.175067 (ΦΕΚ Β' 1547/5.5.2017) και αφορά στην εγκατάσταση σταθερών φωτοβολταϊκών σταθμών για την κάλυψη ιδίων αναγκών από καταναλωτές ηλεκτρικής ενέργειας, με εφαρμογή ενεργειακού συμψηφισμού.

Ως ενεργειακός συμψηφισμός νοείται ο συμψηφισμός της παραχθείσας από το φωτοβολταϊκό σταθμό ενέργειας με την καταναλωθείσα ενέργεια στις εγκαταστάσεις του αυτοπαραγωγού, ο οποίος διενεργείται σε τριετή βάση. Στον ενεργειακό συμψηφισμό η παραγόμενη ενέργεια δεν είναι απαραίτητο να ταυτοχρονίζεται με την καταναλισκόμενη.

**2. Με ποια όρια ισχύος εφαρμόζεται η ανάπτυξη ΦΒ σταθμών από αυτοπαραγωγούς με ενεργειακό συμψηφισμό;**

Ο ενεργειακός συμψηφισμός εφαρμόζεται σε όλη την επικράτεια ως εξής:

**Στο Διασυνδεδεμένο Σύστημα** (ηπειρωτική χώρα και διασυνδεδεμένα με αυτήν νησιά)

α) Η ισχύς κάθε ΦΒ σταθμού μπορεί να ανέρχεται μέχρι 20 kWp ή μέχρι 50% της συμφωνημένης ισχύος της εγκατάστασης κατανάλωσης (σε kVA), εφόσον το τελευταίο μέγεθος υπερβαίνει τα 20 kW.

Π.χ. για συμφωνημένη ισχύ κατανάλωσης 35 kVA (τυποποιημένη παροχή Ν° 3), η μέγιστη επιτρεπτή ισχύς ΦΒ είναι 20 kWp, ενώ για συμφωνημένη ισχύ κατανάλωσης 85 kVA (τυποποιημένη παροχή Ν° 5), μέγιστη επιτρεπτή ισχύς είναι 42,5 kWp.

Δεδομένου ότι το γενικό όριο σύνδεσης ισχύος παραγωγής στο δίκτυο χαμηλής τάσης είναι τα 100 kWp, για συμφωνημένη ισχύ κατανάλωσης 250 kVA (τυποποιημένη παροχή Ν° 7), η ισχύς του ΦΒ σταθμού περιορίζεται στα 100 kWp.

Επισημαίνεται ότι η μέγιστη αποδεκτή ισχύς μονοφασικού σταθμού παραγωγής ανέρχεται σε 5 kWp, επομένως σε εγκαταστάσεις κατανάλωσης με μονοφασική σύνδεση η ισχύς του ΦΒ σταθμού περιορίζεται σε 5 kWp.

β) Ειδικά για νομικά πρόσωπα, δημοσίου ή ιδιωτικού δικαίου, που επιδιώκουν κοινωφελείς ή άλλου δημοσίου συμφέροντος σκοπούς, γενικής ή τοπικής εμβέλειας, η ισχύς κάθε φωτοβολταϊκού σταθμού μπορεί να ανέρχεται έως και στο 100% της συμφωνημένης ισχύος κατανάλωσης.

Επισημαίνεται ότι και στις περιπτώσεις αυτές ισχύει το γενικό όριο σύνδεσης ισχύος παραγωγής στο δίκτυο χαμηλής τάσης, επομένως για συμφωνημένη ισχύ κατανάλωσης 135 kVA ή 250 kVA (τυποποιημένη παροχή Ν° 6 ή Ν° 7 αντιστοίχως) η μέγιστη ισχύς ΦΒ περιορίζεται στα 100 kWp.

γ) Σε κάθε περίπτωση η μέγιστη ισχύς ενός ΦΒ σταθμού που θα εγκατασταθεί στο πλαίσιο της Υπουργικής Απόφασης δεν μπορεί να υπερβαίνει το όριο των 500 kWp.<sup>1</sup>

<sup>1</sup> Ειδικώς στην Πελοπόννησο (συμπεριλαμβανομένου του τμήματος κατάνη του ΚΥΤ Κουμουνοδούρου προς Πελοπόννησο) και στο τμήμα της Εύβοιας νοτίως του Αλιβερίου, καθώς και στα νησιά Άνδρο και Τήνο, η μέγιστη ισχύς ΦΒ σταθμού περιορίζεται επί του παρόντος στα 20 kWp.

Τα ανωτέρω αποτυπώνονται στον [Πίνακα μέγιστης επιτρεπτής ισχύος ΦΒ σταθμού με ενεργειακό συμφηφισμό](#).

### **Στα Μη Διασυνδεδεμένα Νησιά (ΜΔΝ)**

- α) Η ισχύς κάθε ΦΒ σταθμού μπορεί να ανέρχεται μέχρι 10 kWp και ειδικά στην Κρήτη μέχρι 20 kWp ή μέχρι 50% της συμφωνημένης ισχύος της εγκατάστασης κατανάλωσης (σε kVA), εφόσον το τελευταίο μέγεθος υπερβαίνει τα 10 kWp ή για την Κρήτη τα 20 kWp
- β) Ειδικά για νομικά πρόσωπα, δημοσίου ή ιδιωτικού δικαίου, που επιδιώκουν κοινωφελείς ή άλλου δημοσίου συμφέροντος σκοπούς, γενικής ή τοπικής εμβέλειας, η ισχύς κάθε φωτοβολταϊκού σταθμού μπορεί να ανέρχεται έως και στο 100% της συμφωνημένης ισχύος κατανάλωσης.
- γ) Σε κάθε περίπτωση η μέγιστη ισχύς ενός ΦΒ σταθμού που θα εγκατασταθεί στο πλαίσιο της ως άνω Υπουργικής Απόφασης στα Μη Διασυνδεδεμένα Νησιά δεν μπορεί να υπερβαίνει το όριο των 50 kWp για την Κρήτη και των 20 kWp για τα λοιπά Μη Διασυνδεδεμένα Νησιά.<sup>2</sup>  
Εξαιρέση αποτελούν οι περιπτώσεις εγκατάστασης φωτοβολταϊκών σταθμών από νομικά πρόσωπα δημοσίου ή ιδιωτικού δικαίου, που επιδιώκουν κοινοφελείς ή άλλους δημοσίου ενδιαφέροντος σκοπούς, γενικής ή τοπικής εμβέλειας, όπου η ισχύς δεν μπορεί να υπερβαίνει το ανώτατο όριο των 100 kWp και ειδικά για την Κρήτη το ανώτατο όριο των 300 kWp.

Τα ανωτέρω αποτυπώνονται στον [Πίνακα μέγιστης επιτρεπτής ισχύος ΦΒ σταθμού με ενεργειακό συμφηφισμό](#).

### **3. Πού μπορούν να εγκατασταθούν οι ΦΒ σταθμοί από αυτοπαραγωγούς με ενεργειακό συμφηφισμό;**

Οι φωτοβολταϊκοί αυτοί σταθμοί μπορούν να εγκαθίστανται επί κτιρίων ή επί εδάφους, ή άλλων κατασκευών, περιλαμβανομένων και αυτών του πρωτογενούς τομέα (αγροτικές αποθήκες, κτηνοτροφικές μονάδες, κλπ) σύμφωνα με την κείμενη πολεοδομική νομοθεσία. Οι σταθμοί εγκαθίστανται στον ίδιο χώρο με τις εγκαταστάσεις κατανάλωσης που τροφοδοτούν ή σε όμορο αυτού χώρο. Ειδικά στην περίπτωση ΦΒ σταθμού που εγκαθίσταται επί εδάφους επιτρέπεται η τοποθέτηση συστημάτων ηλιακής ιχνηλάτησης (tracker).

### **4. Ποιός μπορεί να εγκαταστήσει ΦΒ σταθμό αυτοπαραγωγής με ενεργειακό συμφηφισμό;**

Δικαίωμα εγκατάστασης έχουν φυσικά πρόσωπα (επιτηδευματίες ή μη), και νομικά πρόσωπα δημοσίου και ιδιωτικού δικαίου, τα οποία είτε έχουν στην κυριότητά τους το χώρο στον οποίο θα εγκατασταθεί το ΦΒ σύστημα, είτε έχουν την νόμιμη χρήση αυτού (π.χ. μέσω μίσθωσης, δωρεάν παραχώρησης κλπ) και έχουν διασφαλίσει την έγγραφη συναίνεση του ιδιοκτήτη του χώρου.

Για την περίπτωση ΦΒ σταθμού σε κοινόχρηστο ή κοινόκτητο χώρο κτιρίου, επιτρέπεται η εγκατάσταση ενός ή περισσότερων ΦΒ σταθμών, εκ των οποίων το καθένα θα αντιστοιχισθεί σε ένα μόνο μετρητή κατανάλωσης. Δικαίωμα εγκατάστασης στην περίπτωση αυτή έχουν οι κύριοι των οριζόντιων ιδιοκτησιών ή οι έχοντες τη νόμιμη χρήση αυτών μετά από παραχώρηση της χρήσης του κοινόχρηστου ή κοινόκτητου χώρου ή μέρους αυτού από τους υπόλοιπους συνιδιοκτήτες. Για σύνδεση στην παροχή των κοινοχρήστων οι κύριοι των οριζόντιων ιδιοκτησιών εκπροσωπούνται από τον διαχειριστή. Αναγκαία προϋπόθεση είναι να

<sup>2</sup> Επισημαίνεται ότι η ισχύς των ΦΒ σταθμών αυτοπαραγωγής με ενεργειακό συμφηφισμό προσμετράται στο εκάστοτε περιθώριο ισχύος για ΦΒ σταθμούς. Τα περιθώρια ισχύος ανά ηλεκτρικό σύστημα επανακαθορίστηκαν με την [Απόφαση ΠΑΕ 616/2016](#).

υπάρχει η σύμφωνη γνώμη όλων των συνιδιοκτητών του κτιρίου, η οποία θα πρέπει να αποδεικνύεται είτε με πρακτικό ομόφωνης απόφασης της γενικής συνέλευσης ή με έγγραφη συμφωνία του συνόλου των συνιδιοκτητών του κτιρίου.

**5. Ποιοι είναι οι βασικοί όροι και προϋποθέσεις για την εγκατάσταση ΦΒ σταθμών αυτοπαραγωγής με ενεργειακό συμφηφισμό;**

Οι βασικοί όροι και προϋποθέσεις για την εγκατάσταση ΦΒ σταθμών αυτοπαραγωγής με ενεργειακό συμφηφισμό, έχουν ως ακολούθως:

- Η ύπαρξη ενεργού μόνιμης παροχής ρεύματος στο όνομα του αυτοπαραγωγού μέσω της οποίας τροφοδοτείται η εγκατάσταση κατανάλωσής του.<sup>3</sup>
- Ο ΦΒ σταθμός αντιστοιχίζεται αποκλειστικά με έναν μετρητή κατανάλωσης, δηλαδή με τον μετρητή της εγκατάστασης κατανάλωσης την οποία τροφοδοτεί.
- Ο ΦΒ σταθμός εγκαθίσταται στον ίδιο ή όμορο χώρο με την εγκατάσταση κατανάλωσης προς την οποία αντιστοιχίζεται.
- Ο ενδιαφερόμενος έχει τη νόμιμη χρήση του χώρου εγκατάστασης του σταθμού.
- Ο ενδιαφερόμενος έχει εξοφλήσει πλήρως τους λογαριασμούς ηλεκτρικής ενέργειας του οικείου Προμηθευτή, ή έχει ενταχθεί σε καθεστώς ρύθμισης οφειλών.

**6. Ποιες είναι οι βασικές παράμετροι για τη διαστασιολόγηση ενός ΦΒ σταθμού αυτοπαραγωγής με ενεργειακό συμφηφισμό;**

Για την διαστασιολόγηση του ΦΒ σταθμού είναι ενδεδειγμένο να λαμβάνεται υπόψη η ετήσια κατανάλωση της εγκατάστασης στην οποία αυτό θα συνδεθεί. Εν γένει η ετήσια παραγόμενη από το ΦΒ σύστημα ενέργεια δεν θα πρέπει να υπερβαίνει την συνολική ετήσια κατανάλωση.

Για πληροφοριακούς λόγους, σημειώνεται ότι η παραγωγή των ΦΒ σταθμών λαμβάνει τιμές στο διάστημα 1200-1600 kWh/kWp/έτος, ανάλογα με τις γεωγραφικές συντεταγμένες και τον προσανατολισμό της εγκατάστασης, με μεσοσταθμική τιμή περί τις 1400 kWh/kWp/έτος. Επομένως, η ισχύς του σταθμού θα πρέπει να επιλέγεται με γνώμονα τις ετήσιες ενεργειακές ανάγκες, στο πλαίσιο των περιορισμών που θέτει η Υπουργική Απόφαση.

**7. Πού υποβάλλεται η αίτηση σύνδεσης και τι επισυνάπτεται;**

Προκειμένου για εγκαταστάσεις κατανάλωσης που συνδέονται στο δίκτυο ΧΤ, η αίτηση σύνδεσης υποβάλλεται στην αρμόδια τοπική μονάδα του ΔΕΔΔΗΕ (Περιοχή). Για εγκαταστάσεις κατανάλωσης που συνδέονται στο δίκτυο ΜΤ, η αίτηση σύνδεσης υποβάλλεται στην έδρα της αρμόδιας Διεύθυνσης Περιφέρειας του ΔΕΔΔΗΕ προκειμένου για σταθμούς που συνδέονται στο Διασυνδεδεμένο Δίκτυο και στην αρμόδια τοπική μονάδα του ΔΕΔΔΗΕ (Περιοχή ΔΕΔΔΗΕ) για σταθμούς που συνδέονται στα Μη Διασυνδεδεμένα Νησιά.

Με την αίτηση συνοποβάλλονται τα έγγραφα και στοιχεία που αναφέρονται στο έντυπο αίτησης για το στάδιο αυτό (υποδείγματα διαθέσιμα στον ιστότοπο του ΔΕΔΔΗΕ).

Η αίτηση σύνδεσης παραλαμβάνεται και πρωτοκολλείται μόνον εφόσον τα στοιχεία της αίτησης, καθώς και τα συνοποβαλλόμενα έγγραφα και στοιχεία είναι πλήρη και ορθώς συμπληρωμένα.

Προϋπόθεση είναι να έχει εκπονηθεί η σχετική τεχνική μελέτη από κατάλληλης ειδικότητας μηχανικό και να έχει επιλεγεί ο τύπος του εξοπλισμού που θα εγκατασταθεί.

**8. Ποιά διαδικασία ακολουθείται μετά;**

Η αρμόδια υπηρεσία του ΔΕΔΔΗΕ (Περιοχή-Περίφεια) προβαίνει εντός ενός (1) μηνός από την παραλαβή της αίτησης στην έγγραφη διατύπωση Προσφοράς Σύνδεσης προς τον αιτούντα. Η προσφορά περιλαμβάνει την περιγραφή των έργων και εργασιών που θα εκτελέσει ο ΔΕΔΔΗΕ για τη σύνδεση και την συνολική σχετική δαπάνη, καθώς και τις εργασίες

<sup>3</sup> Οι εργοταξιακές παροχές δεν θεωρούνται μόνιμες.

και ενέργειες στις οποίες θα πρέπει να προβεί ο ενδιαφερόμενος για την υλοποίηση της σύνδεσης. Η προσφορά ισχύει για χρονικό διάστημα τριών (3) μηνών από την ημερομηνία έκδοσής της.

Ειδικότερα για τα Μη Διασυνδεδεμένα Νησιά, η Προσφορά Σύνδεσης θα χορηγείται εφόσον υπάρχει διαθέσιμο περιθώριο φωτοβολταϊκής ισχύος στο συγκεκριμένο ηλεκτρικό σύστημα.

#### **9. Πότε υπογράφεται Σύμβαση Σύνδεσης για το ΦΒ σταθμό αυτοπαραγωγής με ενεργειακό συμψηφισμό;**

Ο ενδιαφερόμενος εντός του τριμήνου χρονικού διαστήματος ισχύος της προσφοράς υποβάλλει αίτηση για την υπογραφή της Σύμβασης Σύνδεσης (υπόδειγμα διαθέσιμο στον ιστότοπο του ΔΕΔΔΗΕ) στην αρμόδια μονάδα ΔΕΔΔΗΕ (Περιοχή/Περιφέρεια), προσκομίζοντας τα πρόσθετα δικαιολογητικά που απαιτούνται για το στάδιο αυτό, όπως αναφέρονται στο σχετικό έντυπο αίτησης.

Η Περιοχή ειδοποιεί τον ενδιαφερόμενο για τη διαδικασία καταβολής της δαπάνης σύνδεσης και την υπογραφή της Σύμβασης Σύνδεσης.

Τυχόν άπρακτη παρέλευση του τριμήνου χρονικού διαστήματος (χωρίς υπογραφή σύμβασης και καταβολή της σχετικής δαπάνης) συνεπάγεται αυτοδίκαιη λήξη της προσφοράς σύνδεσης.

#### **10. Πόσο κοστίζει η σύνδεση του ΦΒ σταθμού αυτοπαραγωγής με το Δίκτυο;**

Το κόστος για τη σύνδεση ΦΒ σταθμού αυτοπαραγωγής με το Δίκτυο παρουσιάζεται στον Πίνακα 1. Στα κατωτέρω κόστη περιλαμβάνεται και το κόστος ελέγχου του μετρητή παραγωγής (βλ. ερωτήσεις 14 και 15) καθώς και των μετασχηματιστών έντασης, όπου απαιτούνται. **Στις παρακάτω τιμές προστίθεται ο αναλογούν ΦΠΑ.**

Τα κόστη αυτά ισχύουν υπό την προϋπόθεση ότι δεν απαιτούνται έργα δικτύου για τη σύνδεση.

Πίνακας 1: Κόστος σύνδεσης ΦΒ σταθμού αυτοπαραγωγής με ενεργειακό συμψηφισμό στο Δίκτυο του ΕΔΔΗΕ (χωρίς νέα έργα Δικτύου)

Επίπεδο τάσης σύνδεσης των εγκαταστάσεων των Χρηστών	Είδος παροχής	Ισχύς ΦΒ σταθμού αυτοπαραγωγής (kWp)	Κόστος σύνδεσης (€)	
			Χωρίς αντικατάσταση του υφιστάμενου μετρητή κατανάλωσης	Με αντικατάσταση του υφιστάμενου μετρητή κατανάλωσης
ΧΤ	Μονοφασική (03, 05)	≤ 5	300	370
	Τριφασική	≤ 55	300	390
	Τριφασική	55 - 100	450	
ΜΤ	Τριφασική	≤ 500	650	

#### **11. Πότε υπογράφεται Σύμβαση Ενεργειακού Συμψηφισμού για το ΦΒ σταθμό αυτοπαραγωγής με ενεργειακό συμψηφισμό;**

Μετά την υπογραφή της Σύμβασης Σύνδεσης υποβάλλεται αίτηση από τον αυτοπαραγωγό

στον Προμηθευτή ηλεκτρικής ενέργειας, με τον οποίο έχει συνάψει Σύμβαση Προμήθειας ως καταναλωτής για την υπογραφή Σύμβασης Ενεργειακού Συμφηφισμού. Η διαδικασία ολοκληρώνεται εντός 15 ημερών, από την ημερομηνία παραλαβής του αιτήματος. Έναρξη ισχύος της Σύμβασης Ενεργειακού Συμφηφισμού είναι η ημερομηνία ενεργοποίησης της σύνδεσης του ΦΒ σταθμού.

#### **12. Ποιά η διάρκεια της Σύμβασης Ενεργειακού Συμφηφισμού του ΦΒ σταθμού αυτοπαραγωγής;**

Η Σύμβαση Ενεργειακού Συμφηφισμού που υπογράφεται μεταξύ του Προμηθευτή και του αυτοπαραγωγού έχει διάρκεια ισχύος 25 έτη, με έναρξη ισχύος την ημερομηνία ενεργοποίησης της σύνδεσης του ΦΒ σταθμού.

Σε περίπτωση αλλαγής Προμηθευτή μετά την ενεργοποίηση του ΦΒ σταθμού, η Σύμβαση Ενεργειακού Συμφηφισμού με τον προηγούμενο Προμηθευτή λήγει αυτοδικαίως και συνάπτεται νέα Σύμβαση Ενεργειακού Συμφηφισμού μεταξύ του αυτοπαραγωγού και του νέου Προμηθευτή για το υπολειπόμενο εκ των 25 ετών διάστημα.

Επίσης νέα σύμβαση συμφηφισμού, για το υπολειπόμενο χρονικό διάστημα, συνάπτεται σε περίπτωση μεταβολής του συμβεβλημένου χρήστη της εγκατάστασης κατανάλωσης (με τροποποίηση και της σύμβασης σύνδεσης υπέρ του νέου φορέα).

Το αυτό ισχύει στην περίπτωση μετάβασης λειτουργούντος ΦΒ σταθμού που είχε εγκατασταθεί στο πλαίσιο του Ειδικού Προγράμματος Ανάπτυξης Φωτοβολταϊκών Συστημάτων επί κτιριακών εγκαταστάσεων (ΦΕΚ Β' 1079/2009) στο καθεστώς αυτοπαραγωγής με ενεργειακό συμφηφισμό.

#### **13. Πότε ενεργοποιείται η σύνδεση του ΦΒ σταθμού αυτοπαραγωγής;**

Για την ενεργοποίηση της σύνδεσης του ΦΒ σταθμού απαιτούνται τα κάτωθι:

- Η υποβολή αιτήματος από τον ενδιαφερόμενο με την οποία θα δηλώνεται ετοιμότητα της εγκατάστασής του με συνημμένα τα σχετικά δικαιολογητικά που προβλέπονται για το στάδιο αυτό στο έντυπο αίτησης (σχετικά υποδείγματα διαθέσιμα στον ιστότοπο του ΔΕΔΔΗΕ).
- Η ολοκλήρωση των εργασιών που απαιτούνται από πλευράς ΔΕΔΔΗΕ, όπως αντικατάσταση υφιστάμενου μετρητή, κατασκευή τυχόν έργου σύνδεσης και διεξαγωγή των απαιτούμενων ελέγχων της εγκατάστασης παραγωγής για την ασφαλή σύνδεση στο Δίκτυο.

#### **14. Τι απαιτείται για τη σύνδεση του ΦΒ σταθμού με το Δίκτυο;**

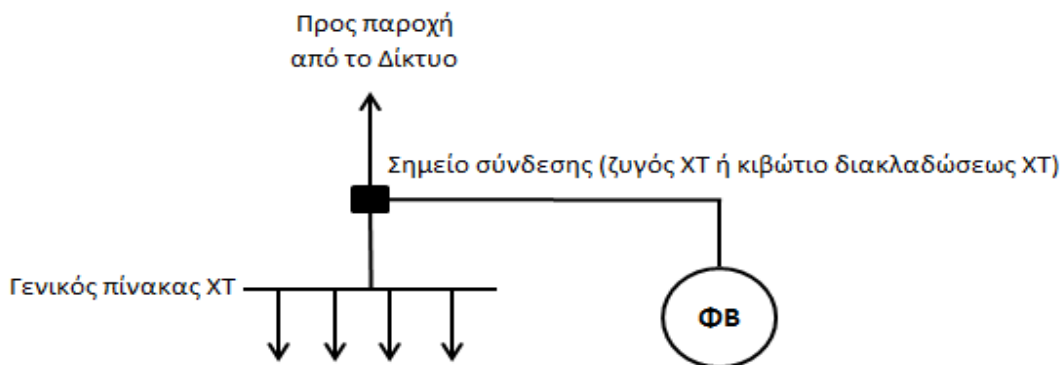
Η σύνδεση των ΦΒ σταθμών αυτοπαραγωγής με ενεργειακό συμφηφισμό πραγματοποιείται με χρήση της υφιστάμενης παροχής μέσω της οποίας συνδέεται η εγκατάσταση κατανάλωσης. Εφόσον η εγκατάσταση ΦΒ σταθμού προβλέπεται να συνδυαστεί με αυξημένη ισχύ καταναλώσεων που υπερβαίνει την ικανότητα της υφιστάμενης παροχής, η διαδικασία της επαύξησης της παροχής προηγείται της υποβολής του αιτήματος για ΦΒ σταθμό με ενεργειακό συμφηφισμό.

Διευκρινίζεται ότι σε υφιστάμενες μονοφασικές παροχές ΧΤ, η ισχύς του ΦΒ σταθμού δεν μπορεί να υπερβαίνει τα 5 kW. Για μεγαλύτερη ισχύ ΦΒ σταθμού απαιτείται προηγούμενη επαύξηση της παροχής με μετατροπή της σε τριφασική.

Για την εφαρμογή του ενεργειακού συμφηφισμού απαιτείται η καταγραφή τόσο της εισερχόμενης ενέργειας (ενέργεια που απορροφάται από το Δίκτυο) όσο και της εξερχόμενης ενέργειας (ενέργειας που εγχέεται στο Δίκτυο). Προς τούτο εφόσον ο υφιστάμενος μετρητής της εγκατάστασης κατανάλωσης δεν διαθέτει ήδη τη δυνατότητα αυτή, αντικαθίσταται με νέο μετρητή διπλής κατεύθυνσης – καταγραφής.

Περαιτέρω απαιτείται η εγκατάσταση και δεύτερου μετρητή για τη μέτρηση της παραγόμενης από το ΦΒ σταθμό ενέργειας (βλέπε ερώτηση 18).

Ο ΦΒ σταθμός δεν συνδέεται στον γενικό πίνακα ΧΤ της εγκατάστασης στις περιπτώσεις των χρηστών ΧΤ αλλά σε σημείο στα ανάντη αυτού (βλέπε σχήμα 1), ή στο ζυγό ΧΤ στις περιπτώσεις των χρηστών ΜΤ, εις τρόπον ώστε η τροφοδότηση του γενικού πίνακα κατανάλωσης να γίνεται κατά την ίδια φορά από το Δίκτυο και από το ΦΒ σταθμό.



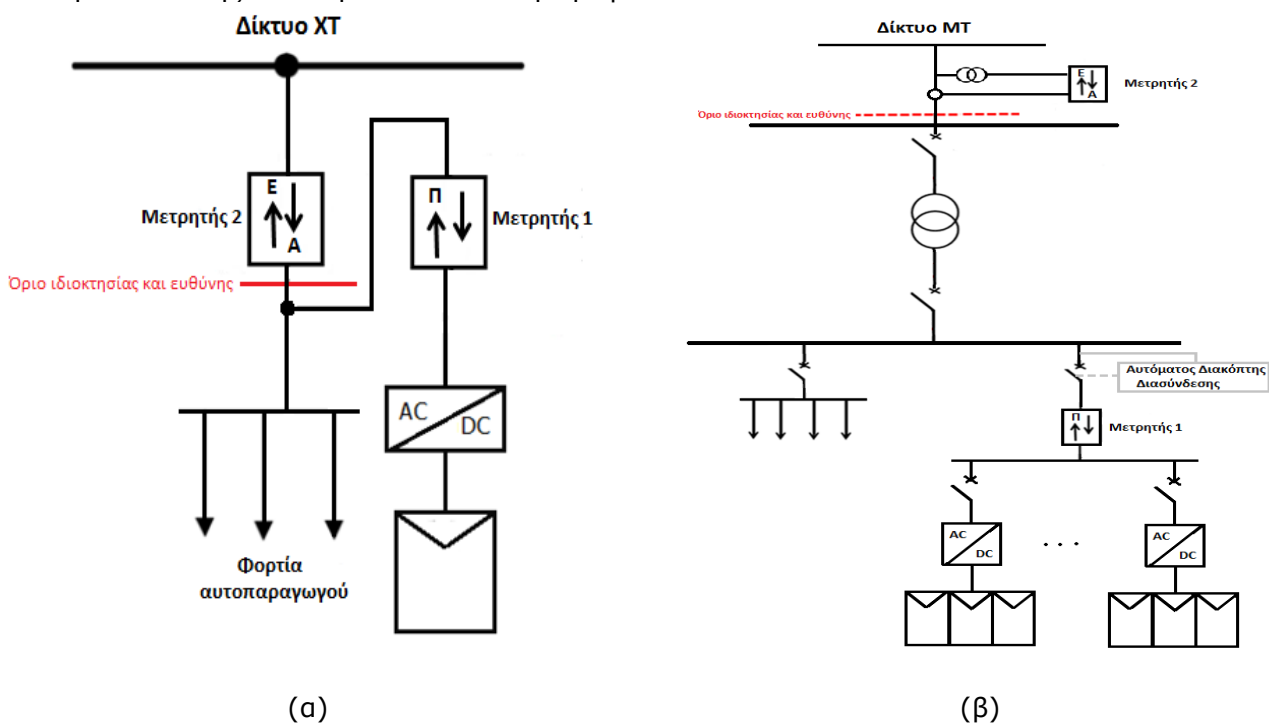
**Σχήμα 1**

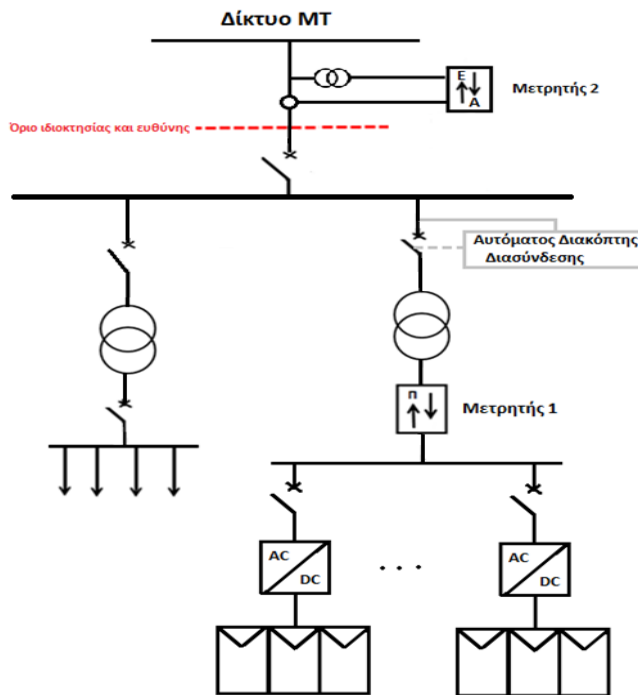
**15. Που και από ποιον εγκαθίστανται οι μετρητές και ποια τα όρια διαχωρισμού ιδιοκτησίας και ευθύνης μεταξύ Δικτύου και αυτοπαραγωγού;**

Στο σχήμα 2 φαίνονται οι δύο μετρητές καθώς και τα όρια διαχωρισμού ιδιοκτησίας και ευθύνης μεταξύ Δικτύου και αυτοπαραγωγού για εγκαταστάσεις που συνδέονται στο επίπεδο ΧΤ και ΜΤ του Δικτύου. Ειδικότερα:

Ο Μετρητής 2 εγκαθίσταται στη θέση του υφιστάμενου μετρητή της εγκατάστασης κατανάλωσης (εφόσον ο τελευταίος δεν έχει τη δυνατότητα διπλής κατεύθυνσης - καταγραφής) από το ΔΕΔΔΗΕ και ανήκει στα πάγια του Δικτύου.

Ο Μετρητής 1 εγκαθίσταται από τον αυτοπαραγωγό, ο οποίος και τον προμηθεύεται με δαπάνες του, με βάση τις υποδείξεις του ΔΕΔΔΗΕ αναφορικά με τους αποδεκτούς τύπους, ενώ πιστοποιείται προ της τοποθέτησής του στα εργαστήρια του ΔΕΔΔΗΕ. Κατά την ενεργοποίηση της σύνδεσης το προσωπικό του ΔΕΔΔΗΕ ελέγχει και ρυθμίζει και τους δύο μετρητές και προβαίνει στη σφράγισή τους. Ο Μετρητής 1 αποτελεί μέρος της εσωτερικής εγκατάστασης και πάγιο του αυτοπαραγωγού.





(Υ)  
**Σχήμα 2**

**16. Πότε γίνεται η καταμέτρηση και πότε η εφαρμογή του ενεργειακού συμψηφισμού μεταξύ παραγόμενης και καταναλισκόμενης ενέργειας;**

Η καταμέτρηση της παραγόμενης ηλεκτρικής ενέργειας του ΦΒ σταθμού, καθώς και της εισερχόμενης και εξερχόμενης από και προς το Δίκτυο ηλεκτρικής ενέργειας πραγματοποιείται ταυτόχρονα από το ΔΕΔΔΗΕ, κατά τον υφιστάμενο κύκλο καταμέτρησης που διέπει την εγκατάσταση κατανάλωσης του αυτοπαραγωγού.

Ο Προμηθευτής πραγματοποιεί τη διαδικασία του ενεργειακού συμψηφισμού στους εκκαθαριστικούς λογαριασμούς ρεύματος, με βάση τα στοιχεία καταμέτρησης του ΔΕΔΔΗΕ ανάλογα με τον κατά περίπτωση κύκλο καταμέτρησης.

Στην περίπτωση που για οποιοδήποτε λόγο δεν καταστεί εφικτή η λήψη των ενδείξεων κατά την ημερομηνία της προγραμματισμένης καταμέτρησης, ο συμψηφισμός θα γίνεται αμέσως μόλις διενεργηθεί η επόμενη τακτική καταμέτρηση.

**17. Πώς γίνεται στην πράξη ο συμψηφισμός της καταναλισκόμενης ενέργειας με την παραγόμενη από το ΦΒ σταθμό;**

Ο ενεργειακός συμψηφισμός διενεργείται από τον Προμηθευτή με τον οποίο έχει συμβληθεί ο αυτοπαραγωγός, δηλαδή τον Προμηθευτή που εκπροσωπεί την εγκατάσταση κατανάλωσης, με βάση τα πραγματικά δεδομένα καταμέτρησης που παρέχει ο Διαχειριστής του Δικτύου. Επομένως ο ενεργειακός συμψηφισμός διενεργείται σε κάθε εκκαθαριστικό λογαριασμό που εκδίδει ο Προμηθευτής, με τελική εκκαθάριση στον πρώτο εκκαθαριστικό λογαριασμό που εκδίδεται με την παρέλευση της τριετίας από την ενεργοποίηση του ΦΒ σταθμού. Η διαδικασία επαναλαμβάνεται ανά τριετία μέχρι τη λήξη της Σύμβασης Ενεργειακού Συμψηφισμού.

Ως χρεωστέα ενέργεια (για το ανταγωνιστικό σκέλος του τιμολογίου) λογίζεται η διαφορά των ποσοτήτων που καταγράφονται από το Μετρητή 2, δηλαδή η διαφορά  $A$  (Απορροφώμενη) –  $E$  (Εγγεχόμενη), εφόσον η διαφορά αυτή είναι θετική. Εάν η διαφορά ισούται με μηδέν δεν υφίσταται χρεωστέα ενέργεια, ενώ εάν η διαφορά είναι αρνητική επίσης δεν υφίσταται χρεωστέα ενέργεια, ενώ η διαφορά αυτή πιστώνεται στον επόμενο

εκκαθαριστικό λογαριασμό ως πρόσθετη εξερχόμενη (εγγεόμενη) ενέργεια. Τυχόν παραμένον μετά την εκκαθάριση της τριετίας πλεόνασμα δεν πιστώνεται στον επόμενο λογαριασμό. Τα ανωτέρω αποτυπώνονται, υπό μορφή παραδείγματος στον πίνακα που ακολουθεί και αφορά εγκατάσταση καταναλωτή με τετραμηνιαία καταμέτρηση.

Σημειώνεται ότι σε περίπτωση κλιμακούμενης χρέωσης στο τιμολόγιο κατανάλωσης ή πολυζωνικού τιμολογίου, ο συμψηφισμός πραγματοποιείται με τρόπο ώστε να προκύπτουν οι χαμηλότερες χρεώσεις για τον αυτοπαραγωγό στο επίπεδο του εκάστοτε εκκαθαριστικού λογαριασμού.

Έτος	Τετράμηνο	Ποσότητες ενέργειας (kWh)						
		Απορροφώμενη (Α)	Εγγεόμενη (Ε)	Συμψηφιζόμενη (Ν=Α-Ε)	Χρεωστέα	Πιστούμενη διαφορά	Παραγόμενη (Π)	Κατανάλωση (Κ= Α+Π-Ε)
1 <sup>ο</sup>	A	1500	900	600	600	0	1500	2100
	B	700	1500	-800	0	800	2300	1500
	Γ	1000	800	200	0	600	1300	1500
2 <sup>ο</sup>	A	1200	1000	200	0	400	1400	1600
	B	800	1500	-700	0	1100	2400	1700
	Γ	1100	900	200	0	900	1300	1500
3 <sup>ο</sup>	A	1300	1000	300	0	600	1500	1800
	B	1000	1400	-400	0	1000	2500	2100
	Γ	1200	900	300	0	700	1400	1700
<b>ΤΡΙΕΤΙΑ</b>		<b>9800</b>	<b>9900</b>	<b>-100</b>	<b>0</b>	<b>0</b>	<b>15600</b>	<b>15500</b>

 Μετρούμενα μεγέθη

Η τελική διαφορά των 100 kWh από τον τριετή συμψηφισμό (αφού η συνολική ετήσια παραγωγή του ΦΒ ήταν 15600kWh και η συνολική πραγματική κατανάλωση 15500 kWh) δεν μεταφέρεται περαιτέρω και δεν αποζημιώνεται (χάνεται για τον αυτοπαραγωγό)

### 18. Τι ισχύει για τις ρυθμιζόμενες χρεώσεις;

Οι ρυθμιζόμενες χρεώσεις υπολογίζονται ως ακολούθως:

- Η χρέωση για το ΕΤΜΕΑΡ υπολογίζεται βάσει της απορροφώμενης ενέργειας (Α), επί την αντίστοιχη μοναδιαία χρέωση.
- Το μεταβλητό σκέλος της Χρέωσης Χρήσης Συστήματος και της Χρέωσης Χρήσης Δικτύου (χρέωση ενέργειας) υπολογίζεται βάσει της απορροφώμενης ενέργειας, επί την αντίστοιχη μοναδιαία χρέωση.
- Η χρέωση για ΥΚΩ υπολογίζεται βάσει της συνολικά καταναλισκόμενης ενέργειας (Κ=Α+Π-Ε), επί την αντίστοιχη μοναδιαία χρέωση.

### 19. Μεταβολές στον εξοπλισμό του ΦΒ σταθμού αυτοπαραγωγής γίνονται δεκτές;

Γίνεται δεκτή η μεταβολή του τύπου ή και του κατασκευαστή των πλαισίων και των αντιστροφών, κατόπιν έγγραφης γνωστοποίησης στην αρμόδια μονάδα διαχείρισης του αιτήματος με επισύναψη των αντίστοιχων τεχνικών εγχειριδίων και πιστοποιητικών, το αργότερο μέχρι την υποβολή της αίτησης ενεργοποίησης της σύνδεσης, χωρίς να απαιτείται τροποποίηση των Συμβάσεων Σύνδεσης και Συμψηφισμού, υπό την προϋπόθεση ότι από τη νέα διαστασιολόγηση του εξοπλισμού δεν διαφοροποιείται η συνολική εγκατεστημένη ισχύς (kWp) του σταθμού πέραν του 3% της αρχικώς δηλωθείσας και τηρούνται τα όρια ισχύος αναφορικά με το επιτρεπόμενο μέγεθος που αναφέρονται στην Ερώτηση 2.



**20. Αιτήσεις επαύξησης ισχύος ΦΒ σταθμών αυτοπαραγωγής γίνονται δεκτές;**

Αιτήσεις επαύξησης ισχύος μη λειτουργούντων σταθμών με Προσφορά Σύνδεσης, συνεπάγονται ακύρωση της Προσφοράς και έκδοση νέας Προσφοράς κατά τα ισχύοντα.

Εξαιρέση αποτελούν οι περιοχές για τις οποίες υφίσταται περιορισμένο περιθώριο ισχύος για τις οποίες η επαύξηση ισχύος θα θεωρείται νέο αίτημα.

Η επαύξηση της ισχύος του ΦΒ σταθμού αυτοπαραγωγής μετά την ενεργοποίηση της σύνδεσης θα είναι δυνατή, στο ίδιο επίπεδο τάσης, μετά την υποβολή νέου αιτήματος, τη χορήγηση νέας Προσφοράς Σύνδεσης και τη καταβολή της σχετικής δαπάνης. Στις περιπτώσεις αυτές θα ακολουθεί τροποποίηση των Συμβάσεων Σύνδεσης και Συμψηφισμού ως προς την ισχύ του σταθμού αυτοπαραγωγής.

**21. Επιτρέπεται η μετάβαση από το «Ειδικό Πρόγραμμα ανάπτυξης φωτοβολταϊκών συστημάτων σε κτιριακές εγκαταστάσεις» στο καθεστώς αυτοπαραγωγής με ενεργειακό συμψηφισμό;**

Η μετάβαση λειτουργούντων συστημάτων που εγκαταστάθηκαν στο πλαίσιο του «Ειδικού Προγράμματος στεγών» στο καθεστώς αυτοπαραγωγής με ενεργειακό συμψηφισμό είναι επιτρεπτή για το εναπομένον χρονικό διάστημα έναντι της 25ετίας της αρχικώς συναφθείσας Σύμβασης Συμψηφισμού.

Για την μετάβαση απαιτείται η υποβολή σχετικού αιτήματος, η σύναψη νέας Σύμβασης Σύνδεσης και η σύναψη νέας Σύμβασης Ενεργειακού Συμψηφισμού με τον Προμηθευτή. Οι δαπάνες μετάβασης βαρύνουν τον ενδιαφερόμενο.

**22. Επιτρέπεται η συνύπαρξη στον ίδιο χώρο συστημάτων του «Ειδικού Προγράμματος στεγών» ή άλλου προγράμματος και σταθμών αυτοπαραγωγής με ενεργειακό συμψηφισμό, με αναφορά στον ίδιο μετρητή κατανάλωσης;**

Όχι, η συνύπαρξη σταθμών με αναφορά στον ίδιο μετρητή κατανάλωσης, δηλαδή με αναφορά στον ίδιο αριθμό παροχής δεν είναι επιτρεπτή. Επιτρέπεται η συνύπαρξη συστημάτων του «Ειδικού Προγράμματος στεγών» ή άλλου προγράμματος και σταθμών αυτοπαραγωγής με ενεργειακό συμψηφισμό, μόνο εφόσον αντιστοιχίζονται σε διαφορετικούς μετρητές κατανάλωσης, δηλαδή σε διαφορετικούς αριθμούς παροχής.

**23. Επιτρέπεται η εγκατάσταση ενός ΦΒ σταθμού με αναφορά/αντιστοίχιση σε περισσότερους μετρητές κατανάλωσης;**

Όχι, στον ενεργειακό συμψηφισμό όπως ορίζεται στο Άρθρο 1 παρ.2.α της ΥΑ, κάθε ΦΒ σταθμός αντιστοιχίζεται αποκλειστικά με έναν μετρητή κατανάλωσης, δηλαδή με έναν αριθμό παροχής. Η αντιστοίχιση με περισσότερους μετρητές κατανάλωσης είναι δυνατή μόνο στο πλαίσιο του εικονικού ενεργειακού συμψηφισμού όπως ορίζεται στο Άρθρο 1 παρ.2.β της ΥΑ

**24. Σε περίπτωση επικαρπίας, ψιλής κυριότητας ή συγκυριότητας σε ακίνητο ποιος μπορεί να εγκαταστήσει ΦΒ σταθμό αυτοπαραγωγής;**

Εάν η παροχή είναι στο όνομα του επικαρπωτή, ο επικαρπωτής χωρίς τη συναίνεση του ψιλού κυρίου.

Εάν είναι στο όνομα του ψιλού κυρίου, ο ψιλός κύριος με τη συναίνεση του επικαρπωτή. Στις περιπτώσεις συγκυριότητας ο κύριος επ'ονόματι του οποίου είναι η παροχή με την έγγραφη συμφωνία των συγκυρίων του.

**25. Τι αφορά η Υπεύθυνη Δήλωση μηχανικού κατάλληλης Ειδικότητας για την συνολική εγκατάσταση που απαιτείται για την ενεργοποίηση του ΦΒ σταθμού (σχετικό δικαιολογητικό που προβλέπεται για το στάδιο αυτό στο έντυπο αίτησης);**

Η ως άνω Υπεύθυνη Δήλωση αφορά την συνολική εγκατάσταση, δηλαδή τόσο την υφιστάμενη εγκατάσταση κατανάλωσης, αφού αυτή τροποποιείται, όσο και την εγκατάσταση παραγωγής που ενσωματώνεται στην εσωτερική ηλεκτρική εγκατάσταση του καταναλωτή. Η Υπεύθυνη Δήλωση αυτή καθώς και η σχετική τεκμηρίωση που τη συνοδεύει (σχέδια, τεχνική έκθεση, περιγραφή τρόπου αποφυγής νησιδοποίησης, ρυθμίσεις προστασιών κλπ)

υπογράφεται από Διπλωματούχο Μηχανικό ή Μηχανικό παρεμφερούς ειδικότητας με τα αντίστοιχα επαγγελματικά δικαιώματα (π.χ. Μηχανολόγο Μηχανικό), σύμφωνα με τις προβλέψεις της σχετικής Υπουργικής Απόφασης (άρθρο 8, παράγραφος 6).

**26. Ποιος ευθύνεται για την τήρηση των διατάξεων της κείμενης πολεοδομικής νομοθεσίας κατά την εγκατάσταση των ΦΒ σταθμών αυτοπαραγωγής με ενεργειακό συμψηφισμό;**

Οι αυτοπαραγωγοί με ενεργειακό συμψηφισμό οφείλουν να εξασφαλίσουν την τήρηση των διατάξεων της κείμενης πολεοδομικής και περιβαλλοντικής νομοθεσίας κατά την εγκατάσταση του ΦΒ σταθμού και να μεριμνήσουν για την έκδοση όλων των απαιτούμενων κατά περίπτωση αδειών, εγκρίσεων ή άλλων σχετικών διοικητικών πράξεων, τις οποίες και θα φυλάσσουν. Ο ΔΕΔΔΗΕ προ της ενεργοποίησης του ΦΒ σταθμού θα παραλαμβάνει υπεύθυνη δήλωση του ν.1599/1996 (σχετικό υπόδειγμα είναι αναρτημένο στον ιστότοπό του) από τον αυτοπαραγωγό καθώς και από τον υπεύθυνο μηχανικό του, με τις οποίες θα βεβαιώνουν και θα αναλαμβάνουν την ευθύνη της τήρησης όλων των σχετικών διατάξεων, χωρίς να απαιτεί την προσκόμιση και υποβολή των σχετικών πρωτογενών εγγράφων και στοιχείων.

**27. Επιτρέπεται η εγκατάσταση συστήματος αποθήκευσης ενέργειας, π.χ. σύστημα συσσωρευτών, παράλληλα με το ΦΒ σταθμό στο πλαίσιο του προγράμματος αυτοπαραγωγής με ενεργειακό συμψηφισμό;**

Το υφιστάμενο θεσμικό πλαίσιο δεν προβλέπει την εγκατάσταση συστήματος αποθήκευσης ενέργειας, οπότε ηλεκτρική διαμόρφωση παράλληλης λειτουργίας του συστήματος αποθήκευσης (π.χ. συσσωρευτών) και του ΦΒ σταθμού στο πλαίσιο του προγράμματος αυτοπαραγωγής με ενεργειακό συμψηφισμό προς το παρόν δεν είναι αποδεκτή.

**28. Σε τριφασική παροχή κατανάλωσης επιτρέπεται η εγκατάσταση μονοφασικού ΦΒ σταθμού;**

Σε τριφασική παροχή γίνεται αποδεκτή αποκλειστικά τριφασική διαμόρφωση της σύνδεσης του ΦΒ σταθμού, δηλαδή με τριφασικό αντιστροφέα και με τριφασική μετρητική διάταξη παραγωγής (Μετρητής 1).

**29. Τι ισχύει σε περιπτώσεις αλλαγής Προμηθευτή;**

Σε περιπτώσεις αλλαγής Προμηθευτή

- Διενεργείται τελική εκκαθάριση δηλαδή έκτακτη καταμέτρηση της εγχυθείσας στο Δίκτυο και της απορροφηθείσας από το Δίκτυο ενέργειας της κατανάλωσης αυτής και έκδοση σχετικού εκκαθαριστικού λογαριασμού.
- Για τυχόν πλεόνασμα εγχυθείσας ενέργειας μετά την έκδοση του εκκαθαριστικού λογαριασμού δεν υφίσταται υποχρέωση για οποιαδήποτε αποζημίωση στον αυτοπαραγωγό για την ενέργεια αυτή.
- Υπογραφή νέας Σύμβασης Ενεργειακού Συμψηφισμού για το υπολειπόμενο εκ των 25 ετών διάστημα.